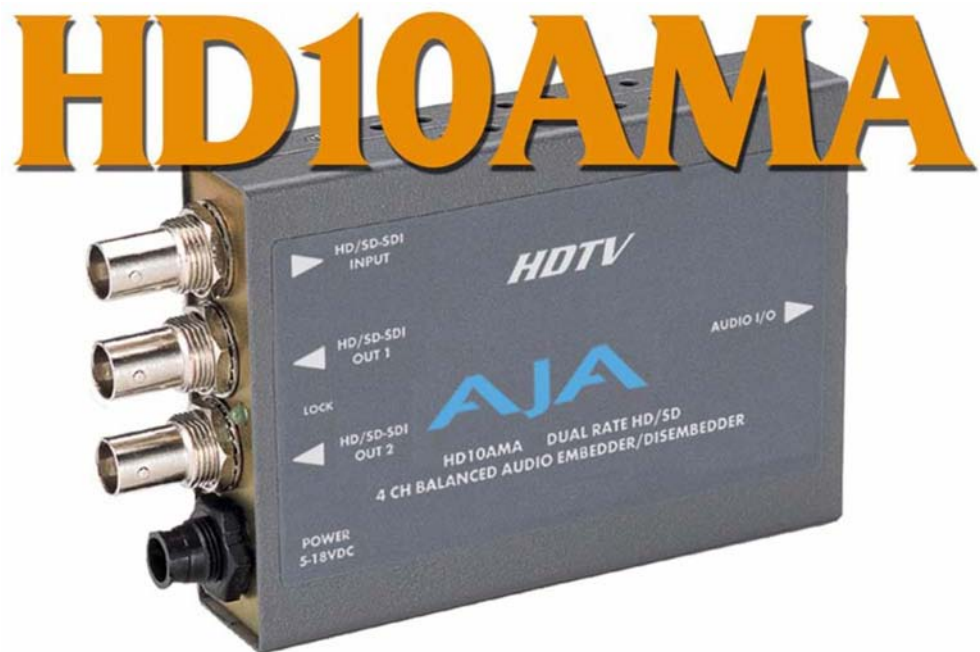


HD10AMA HD/SD 4-チャンネルアナログ エンベッタ/ディスエンベッタ

ユーザーマニュアル



ASK Corporation **AJA** VIDEO SYSTEMS

2006年7月21日 P/N 101659-00

商標

AJA、Io および Kona は、AJA Video, Inc の登録商標です。その他の商標はそれぞれの所有者に帰属します。

著作権

Copyright © 2006 AJA Video, Inc. 無断転載禁止。本マニュアルに記載したすべての情報は、予告なしに変更されることがあります。AJA Inc. の明示的な書面による許可なしに、本書のいかなる部分も、コピーや録音を含む、電子的または機械的な、いかなる形あるいは手段によっても、複製したり、送信したりすることは禁じられています

FCC 規格準拠

本装置は、FCC 規格パート 15 に準拠するクラス A デジタル装置の規制に適合しています。これらの規制は、装置が商用環境で使用されたときに適切な受信障害防止策を提供することを目的としています。本装置は、無線周波エネルギーを発生、使用し、放射することがあります。製造者の取扱説明書に従って設置および使用されない場合、受信障害を引き起こすことがあります。本装置を住宅地で使用すると、電波障害を引き起こすことがあります。この場合には使用者が適切な対策を講ずるよう要求されることがあります。AJA Video が明示的に承認しない、本装置の修正または改造を行うと、電磁適合に影響を及ぼし、本装置を使用するためのユーザーの権限を無効にすることがあります。

サポート窓口

アスク DCC サポートセンター
TEL: 03-5215-5694
FAX: 03-5215-5651
メール: dcc@ask-corp.jp
営業時間: 平日 10:00~17:00 (12:00~13:00 を除く)

AJA 日本語サイト <http://www.aja-jp.com/>
AJA サイト <http://www.aja.com/>

製品保証について

品質と精度、カスタマーサポートを重視する AJA は、ミニコンバーター製品すべてに 5 年間の保証期間を設けています。

保証期間内に正常なご使用状況のもとで万一故障が発生した場合には、アスク DCC サポートセンター、もしくは本製品を購入された販売店へお問い合わせ下さい。以下の保証規定に基づき、保証期間内は無償にて修理を承ります。

【アスク 保証規定】

1. 本マニュアル記載の注意事項を守り正常な使用状態で、保証期間中に故障した場合は、無償修理いたします。
2. 保証期間は、製品に付属の保証書に記載されたご購入日から始まります。
3. 保証期間内でも次のような場合は、有償修理となります。
 - 1) 保証書のご提示が無い場合。
 - 2) 保証書の保証期間、お客様名、販売店印の無い場合。
 - 3) あるいは、保証書に記載の字句を書き換えられた場合。
 - 4) シリアル番号や製品型番シールを故意に剥がしている場合。
 - 5) 使用上の誤り、及び不当な修理改造による故障や損害。
 - 6) お買い上げ後の落下、水没等による故障損害。
 - 7) 火災、または天災による故障や損傷。
 - 8) 故障の原因が本製品以外に起因する場合。
4. この保証規定は日本国内においてのみ有効です。This warranty valid only in Japan.
5. 保証の範囲は、本製品の修理、交換、または同等機能の製品との代替交換に限ります。また、本製品の故障に起因するデータ損失などの付随的損害については、一切保証は致しません。
6. 本製品の故障や使用上に生じた直接、間接的な損害につきましては、当社は一切その責任を負わない物とします。

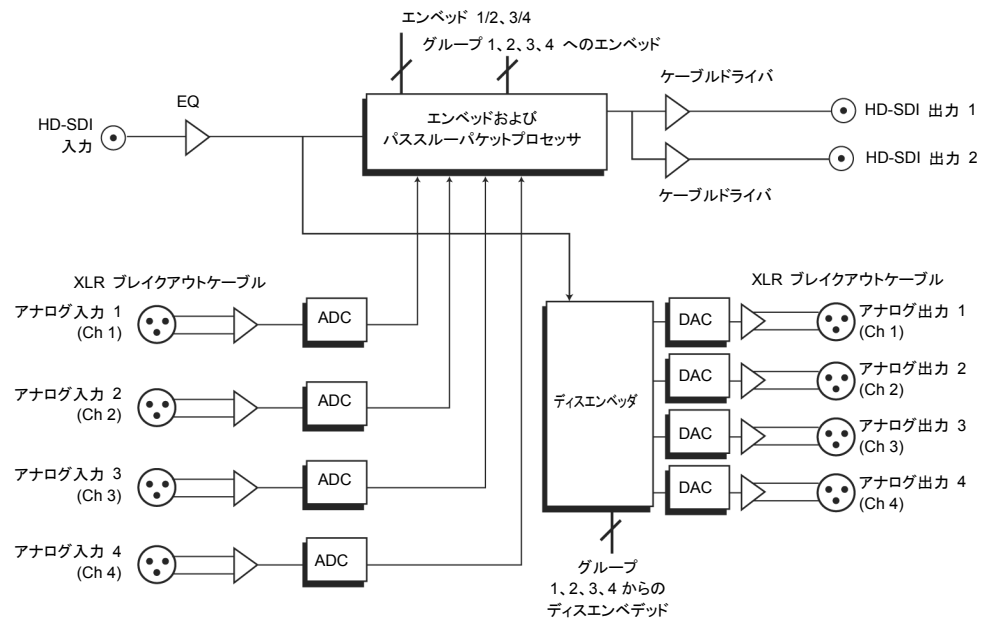
はじめに

HD10AMA は、デュアルレート 4 チャンネル アナログ・オーディオ・エンベッタ/ディスエンベッタです。ディスエンベッタは、常に 4 ポートの出力が機能します。エンベッタとしては、入力オーディオをパススルーするか、あるいはブレイクアウトケーブルからのオーディオ入力をエンベッタするかを、チャンネルペアごとに指定することが可能です。アナログオーディオレベルは選択可能です。HD10AMA は入力ビデオフォーマットを自動認識して設定します。

機能

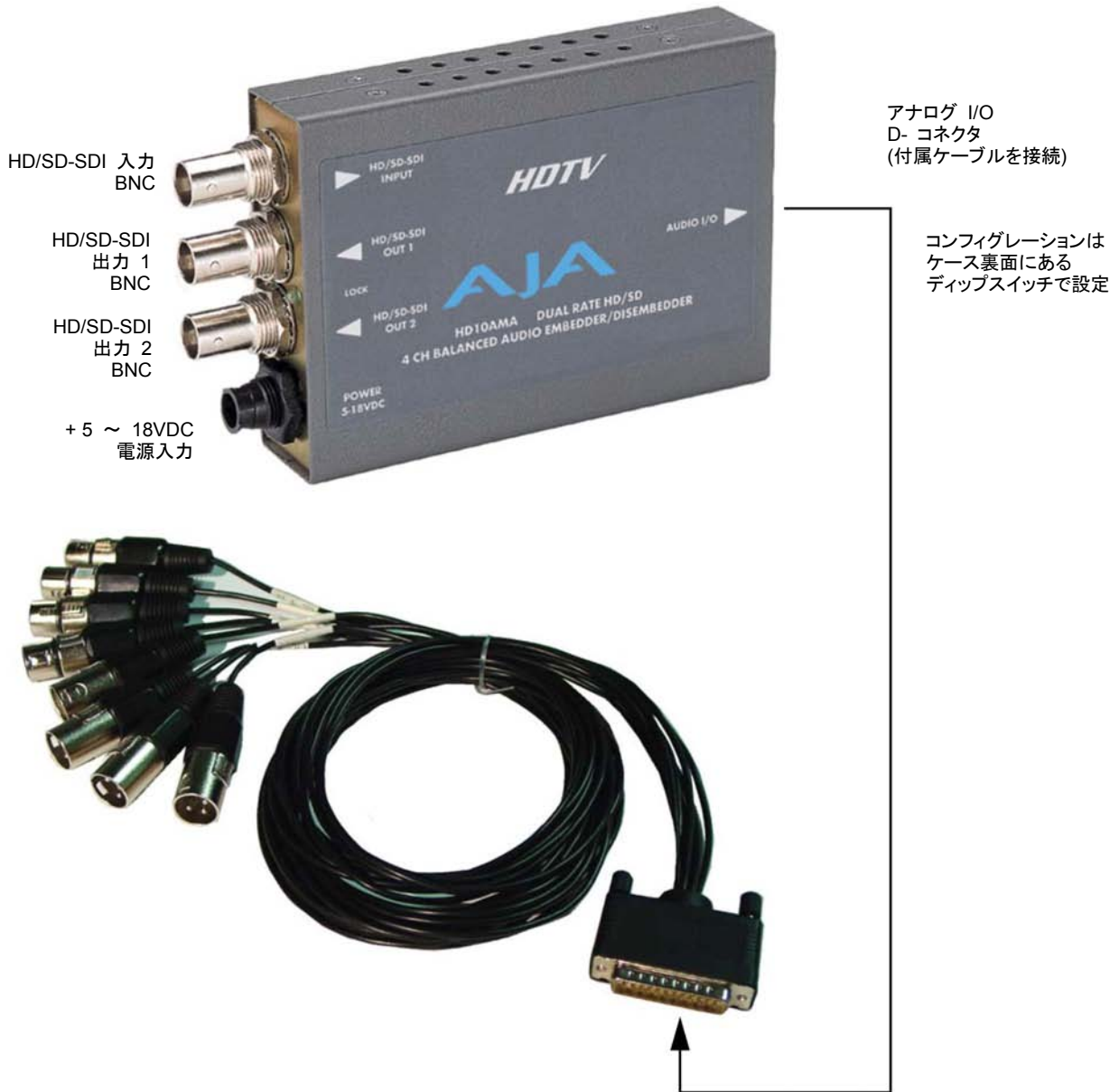
- デュアルレート対応 (HD-SDI/SDI) エンベッタ/ディスエンベッタ
- 4 チャンネルバランス・アナログオーディオ I/O
- XLR ブレイクアウトケーブル付属
- HD-SDI/SDI 入力, 2 系統の HD-SDI/SDI 出力
- ディップスイッチによる設定
- 電源 5-18VDC

ブロックダイアグラム



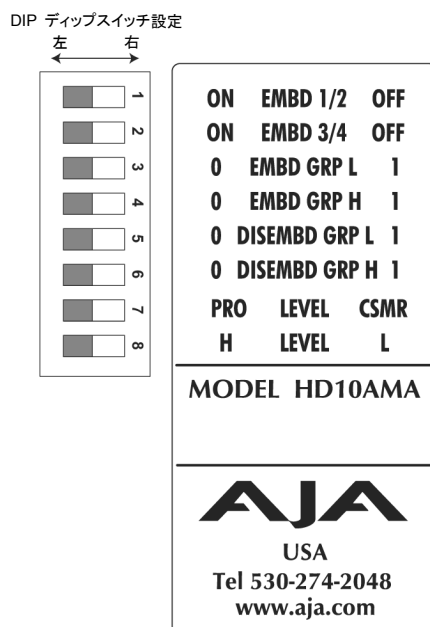
HD10AMA ブロックダイアグラム

I/O 接続



HD10AMA 側面図 およびケーブル

ユーザー設定

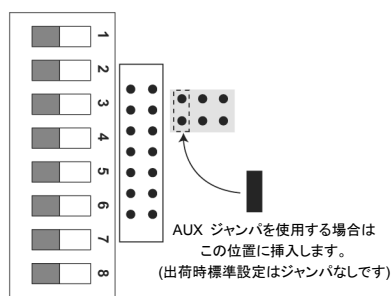


HD10AMA のユーザーインターフェースは、ユニット底面の開口部からアクセスできる 8 ビットのディップスイッチです。ディップスイッチを使って、アナログのエンベッド/ディスエンベッド機能を設定します。また内蔵回路基板にはジャンパがあり、HD10AMA のケースのカバーを取り外すことで使用できます。ディップスイッチの横にあるこのジャンパは、ディップスイッチ 1 と 2 と組合せて、機能の選択に使用します。AUX ジャンパの出荷時の標準設定は「オープン」です。カバーを外すには、カバーを固定している 4 個のねじを外します。

注:AUX ジャンパ設定とディップスイッチ設定の組み合わせにより、HD10AMA 全体の動作が決まります。

各ディップスイッチの機能の詳細は以下のとおりです。

ディップスイッチ設定



AUX ジャンパ (HD10AMA ケース内の回路基板上で使用)

スイッチ 1 (EMBD 1/2) - チャンネル 1/2 のオーディオエンベッドの設定

| 左 | 右 |
|------------------------------------|---|
| 新しいチャンネル 1/2 のパケットを上書きまたはエンベッドします。 | AUX ジャンパなしの場合: SDI 入力のチャンネル 1/2 パケットを通過させます。 AUX ジャンパありの場合: SDI 入力のチャンネル 1/2 パケットを遮断します。 |

スイッチ 2 (EMBD 3/4) - チャンネル 3/4 のオーディオエンベッドの設定

| 左 | 右 |
|-----------------------------------|---|
| 新しいチャンネル 3/4 パケットを上書きまたはエンベッドします。 | AUX ジャンパなしの場合: SDI 入力のチャンネル 3/4 パケットを通過させます。 AUX ジャンパありの場合: SDI 入力のチャンネル 3/4 パケットを遮断します。 |

スイッチ 3 (EMBD GRP L) および 4 (EMBD GRP H) – エンベデッドグループ用チャンネルマッピング

以下の表は、2 つのスイッチの組み合わせと、それぞれに対応するチャンネルマッピングを示します。

スイッチ 3: EMBD GRP L 左 (0)、スイッチ 4: EMBD GRP H 左 (0)

| オーディオ 入力チャンネル | SDI エンベデッド 出力グループ | SDI エンベデッド 出力チャンネル |
|------------------|----------------------|-----------------------|
| 1→ 2→ | 1 1 | 1 2 |
| 3→ 4→ | 1 1 | 3 4 |

スイッチ 3: EMBD GRP L 右 (1)、スイッチ 4: EMBD GRP H 左 (0)

| オーディオ 入力チャンネル | SDI エンベデッド 出力グループ | SDI エンベデッド 出力チャンネル |
|------------------|----------------------|-----------------------|
| 1→ 2→ | 2 2 | 5 6 |
| 3→ 4→ | 2 2 | 7 8 |

スイッチ 3: EMBD GRP L 左 (0)、スイッチ 4: EMBD GRP H 右 (1)

| オーディオ 入力チャンネル | SDI エンベデッド 出力グループ | SDI エンベデッド 出力チャンネル |
|------------------|----------------------|-----------------------|
| 1→ 2→ | 3 3 | 9 10 |
| 3→ 4→ | 3 3 | 11 12 |

スイッチ 3: EMBD GRP L 右 (1)、スイッチ 4: EMBD GRP H 右 (1)

| オーディオ 入力チャンネル | SDI エンベデッド 出力グループ | SDI エンベデッド 出力チャンネル |
|------------------|----------------------|-----------------------|
| 1→ 2→ | 4 4 | 13 14 |
| 3→ 4→ | 4 4 | 15 16 |

スイッチ 5 (DISEMBD GRP L) および 6 (DISEMBD GRP H) – ディスエンベッドグループ用チャンネルマッピング

以下の表は、2 つのスイッチの組み合わせと、それぞれに対応するチャンネルマッピングを示します。

スイッチ 5: DISEMBD GRP L 左 (0)、スイッチ 6: DISEMBD GRP H 左 (0)

| SDI エンベデッド 入力グループ | SDI エンベデッド 入力チャンネル | オーディオ 出力チャンネル |
|----------------------|-----------------------|------------------|
| 1 1 | 1→ 2→ | 1 2 |
| 1 1 | 3→ 4→ | 3 4 |

スイッチ 5: DISEMBD GRP L 右 (1)、スイッチ 6: DISEMBD GRP H 左 (0)

| SDI エンベデッド 入力グループ | SDI エンベデッド 入力チャンネル | オーディオ 出力チャンネル |
|----------------------|-----------------------|------------------|
| 2 2 | 5→ 6→ | 1 2 |
| 2 2 | 7→ 8→ | 3 4 |

スイッチ 5: DISEMBD GRP L 左 (0)、スイッチ 6: DISEMBD GRP H 右 (1)

| SDI エンベデッド 入力グループ | SDI エンベデッド 入力チャンネル | オーディオ 出力チャンネル |
|----------------------|-----------------------|------------------|
| 3 3 | 9→ 10→ | 1 2 |
| 3 3 | 11→ 12→ | 3 4 |

スイッチ 5: DISEMBD GRP L 右 (1)、スイッチ 6: DISEMBD GRP H 右 (1)

| SDI エンベデッド 入力グループ | SDI エンベデッド 入力チャンネル | オーディオ 出力チャンネル |
|----------------------|-----------------------|------------------|
| 4 4 | 13→ 14→ | 1 2 |
| 4 4 | 15→ 16→ | 3 4 |

スイッチ 7 (レベル) – オーディオレベルのプロフェッショナル/民生の設定 4つの入出力すべてに影響します。

| 左 | 右 |
|-------------------------------------|------------------------------|
| プロフェッショナルレベル (I/O レベル選択マトリクス表参照) | 民生レベル (I/O レベル選択マトリクス表参照) |

注: プロフェッショナルオーディオ機器は、民生機器よりオーディオレベルがかなり高く、測定値 0 VU は、+4 dBu に相当します。+4 dBu のプロフェッショナル機器を、民生機器のオーディオ入力 (-7 ~ -8 dBu) に接続すると、オーバーロードを生じる可能性があります。逆に、民生機器の出力は、プロフェッショナル機器のオーディオ入力をドライブする十分なレベルがありません。民生およびセミプロフェッショナルオーディオ機器では、VU 測定値 0 dB は、通常 -10 dBV とされ、-7.78 dBu に相当します。

スイッチ 8 (レベル) – オーディオレベルの高低の設定 4つの入出力すべてに影響します。

| 左 | 右 |
|-----------------------------|-----------------------------|
| 高レベル (I/O レベル選択マトリクス表参照) | 低レベル (I/O レベル選択マトリクス表参照) |

スイッチ 7 と 8 の出力レベル選択マトリクス

以下の表は、適切なオーディオ入出力レベルの設定に必要なディップスイッチ設定の組み合わせを示します。

| 入出力レベル | 公称値 (-20dBFS) | フルスケール (0dBFS) | ディップスイッチ #7 | ディップスイッチ #8 |
|----------------|------------------|-------------------|----------------|----------------|
| プロフェッショナル US | +4dBu | +24dBu | 左 | 左 |
| プロフェッショナルヨーロッパ | -2dBu | +18dBu | 左 | 右 |
| 民生高レベル | -8dBu | +12dBu | 右 | 左 |
| 民生低レベル | -14dBu | +6dBu | 右 | 右 |

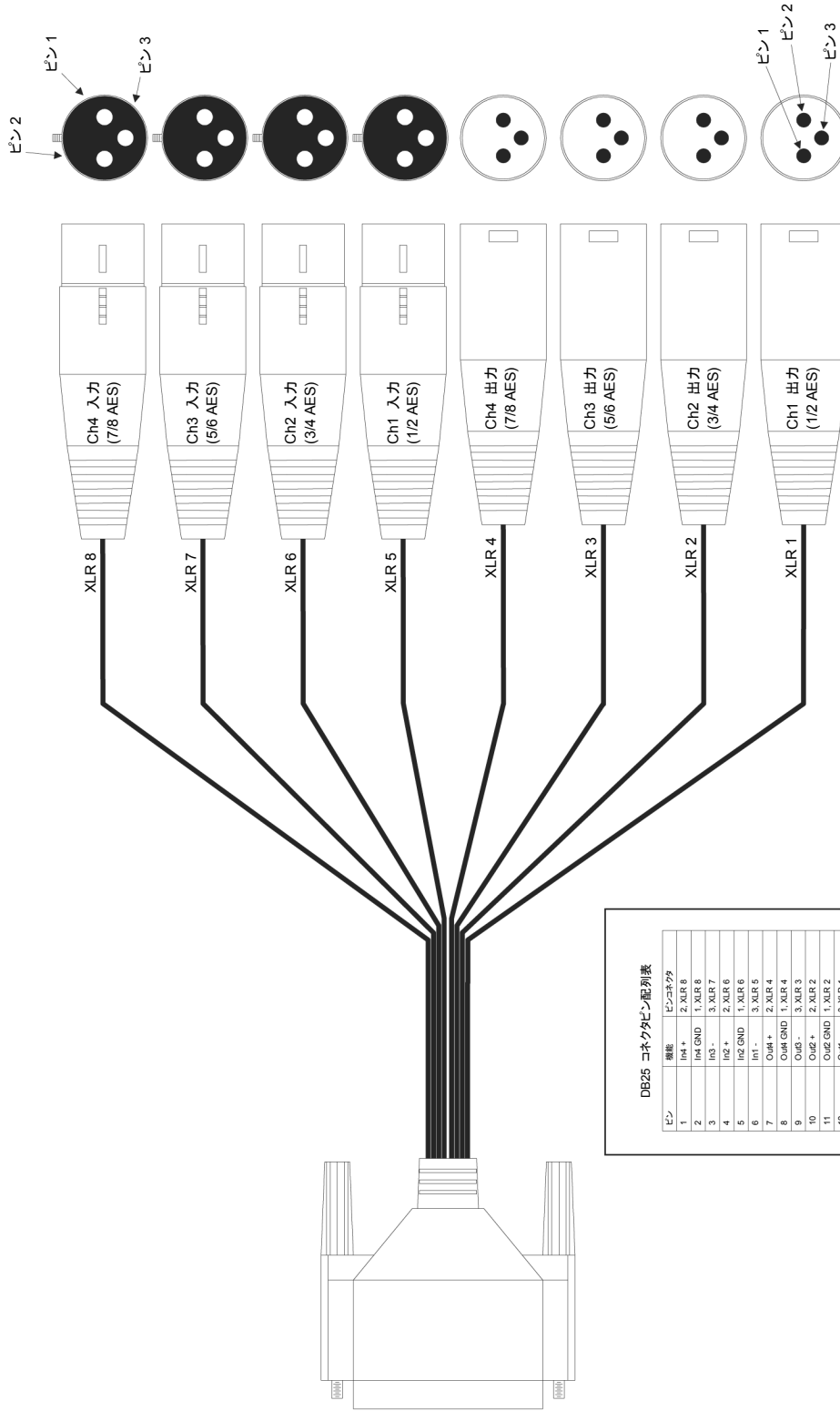
インストール

通常、HD10AMA のインストールは以下の手順で行います。

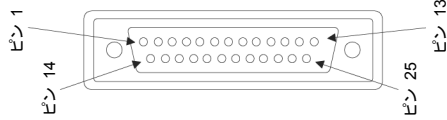
1. コンバーターから +5VDC の接続を外します。
2. ディップスイッチを適切な機器構成とビデオフォーマットに設定します。
3. コンバーターの BNC 端子にビデオ機器を接続します。
4. コンバーターに +5VDC の電源を接続します。(AJA 電源アダプタ DWP)

仕様

| 項目 | 仕様 |
|-----------------------|--|
| フォーマット | HD SMPTE 292/296M SD SMPTE 259M (自動設定) |
| ビデオ入力 | HD-SDI または SDI、BNC |
| ビデオ出力 | HD-SDI または SDI、2x BNC |
| オーディオ入力 | 4 x バランスアナログオーディオ、XLR |
| オーディオ出力 | 4 x バランスアナログオーディオ、XLR |
| オーディオレベル (フルスケールデジタル) | 前述の出力レベル選択マトリクス参照 |
| オーディオコンバーター | 24 ビット |
| エンベデッドオーディオ | SMPTE 272M (SD): 20 ビット、48KHz 同期 SMPTE 299M (HD): 24 ビット、48KHz 同期 |
| ビデオプロセスディレイ | HD モード: 7 μ S SD モード: 19 μ S |
| オーディオプロセスディレイ | ディスエンベデッドディレイ: 920 μ S エンベデッドディレイ: 1200 μ S |
| ユーザー設定 | 外部ディップスイッチ: エンベデッダ on/off、チャンネルペア (1/2 - 3/4) 入力グループセレクト 1-4 出力グループセレクト 1-4 オーディオレベル: プロフェッショナル/民生、高/低 |
| サイズ | 5.8 x 3.1 x 1 インチ (147 x 79 x 25mm) |
| 電源 | 5-18V、5 W 電源アダプタ要 |



末端部外観:



DB25 コネクタピン配列表

| ピン | 機能 | ピンコネクタ |
|----|----------|----------|
| 1 | IM4 + | 2, XLR 8 |
| 2 | IM4 GND | 1, XLR 8 |
| 3 | IM3 - | 3, XLR 7 |
| 4 | IM2 + | 2, XLR 6 |
| 5 | IM2 GND | 1, XLR 6 |
| 6 | IM1 - | 3, XLR 5 |
| 7 | Out4 + | 2, XLR 4 |
| 8 | Out4 GND | 1, XLR 4 |
| 9 | Out3 - | 3, XLR 3 |
| 10 | Out2 + | 2, XLR 2 |
| 11 | Out2 GND | 1, XLR 2 |
| 12 | Out1 - | 3, XLR 1 |
| 13 | NC | NC |
| 14 | IM4 - | 3, XLR 8 |
| 15 | IM3 + | 2, XLR 7 |
| 16 | IM3 GND | 1, XLR 7 |
| 17 | IM2 - | 3, XLR 6 |
| 18 | IM1 + | 2, XLR 5 |
| 19 | IM1 GND | 1, XLR 5 |
| 20 | Out4 - | 3, XLR 4 |
| 21 | Out3 + | 2, XLR 3 |
| 22 | Out3 GND | 1, XLR 3 |
| 23 | Out2 - | 3, XLR 2 |
| 24 | Out1 + | 2, XLR 1 |
| 25 | Out1 GND | 1, XLR 1 |

4チャンネルオーディオ I/O ブレイクアウトケーブル