

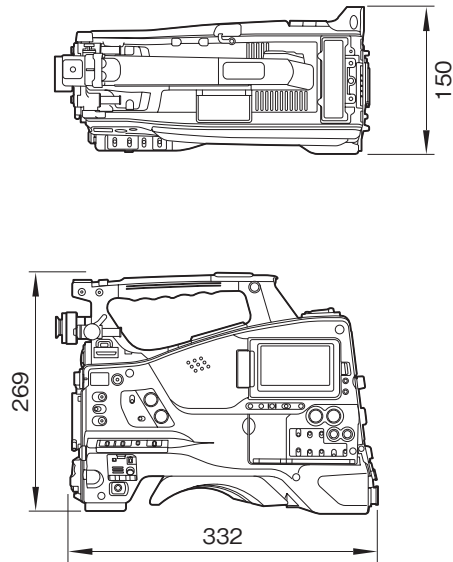
PXW-X500は、2/3型プログレッシブCCDを搭載したXDCAMメモリーカムコーダーです。

## 主な仕様

カメラ部	
撮像素子	: 2/3型プログレッシブCCD
有効画素	: 1920(H) × 1080(V)
方式	: RGB 3板方式
分光系	: F1.4 プリズム方式
内蔵フィルター	: 1…素通し、2…1/4ND、3…1/16ND、4…1/64ND
感度	: F11 (1920 × 1080/59.94iモード)
最低被写体照度	: 0.016ルクス (F1.4レンズ、+42dB、16フレーム蓄積)
SN比	: 60dB
水平解像度	: 1000TV本以上 (1920 × 1080iモード)
ゲイン	: -6、-3、0、3、6、9、12、18、24、30、36、42dB
入出力端子	
GENLOCK IN	: BNC × 1
TC IN	: BNC × 1
SDI IN	: BNC × 1
AUDIO IN	: XLRタイプ3ピン(凹) × 2、LINE/MIC/+48V/AES/EBU切替式
MIC IN	: XLRタイプ5ピン(凹) × 1
VIDEO OUT	: BNC × 1、SDコンポジット/HD-Y切替式
SDI OUT	: BNC × 2、HD/SD切替式
AUDIO OUT	: XLRタイプ5ピン(凸) × 1
TC OUT	: BNC × 1
EARPHONE	: ステレオミニジャック × 1
DC IN	: XLRタイプ4ピン(凸) × 1 (DC11~17V)
DC OUT	: 4ピン × 1 (DC11~17V、最大1.8A)
LENS	: 12ピン × 1
REMOTE	: 8ピン × 1
LIGHT	: 2ピン × 1 (DC12V、最大50W)
VF	: 丸型20ピン × 1、角型26ピン × 1
USB	: タイプA × 2、タイプB × 1
HDMI OUT	: タイプA × 1
その他	
LCDモニター	: 3.5型カラーLCDモニター、960(H) × 540(V)
内蔵スピーカー	: × 1
一般	
外形寸法(幅×高さ×奥行)	: 約 150 × 269 × 332mm
質量	: 約 3.8kg
電源	: DC12V (11~17V)
消費電力	: 約 35W (本体のみ、XAVC記録時、LCDモニターオン)
動作温度	: -5~+40℃
保存温度	: -20~+60℃

記録フレームレート	: MPEG-4 SStP...1920 × 1080/59.94i, 29.97p, 50i, 25p, 23.98p
	XAVC-I...1920 × 1080/59.94i, 29.97p, 50i, 25p, 23.98p
	1280 × 720/59.94p, 50p
	XAVC-L(50Mbps)...1920 × 1080/59.94p, 59.94i, 29.97p, 50p, 50i, 25p, 23.98p
	1280 × 720/59.94p, 50p
	XAVC-L(35Mbps)...1920 × 1080/59.94p, 59.94i, 29.97p, 50p, 50i, 25p, 23.98p
	XAVC-L(25Mbps)...1920 × 1080/59.94i, 50i
	MPEG HD422...1920 × 1080/59.94i, 29.97p, 50i, 25p, 23.98p
	1280 × 720/59.94p, 29.97p, 50p, 25p, 23.98p
	MPEG HD...1920 × 1080/59.94i, 29.97p, 50i, 25p, 23.98p, 1440 × 1080/59.94i, 50i
	1280 × 720/59.94p, 50p
	DVCAM...720 × 480/59.94i
	720 × 576/50i
記録フォーマット(ビデオ)	
	: MPEG-4 SStP(220Mbps)
	XAVC-I(最大112Mbps)
	XAVC-L(50/35/25Mbps)
	MPEG HD422(50Mbps)
	MPEG HD(35Mbps)
	DVCAM(25Mbps)
記録フォーマット(オーディオ)	
	: MPEG-4 SStP...4ch/24bits/48kHz
	XAVC-I...4ch/24bits/48kHz
	XAVC-L...4ch/24bits/48kHz
	MPEG HD422...4ch/24bits/48kHz
	MPEG HD...4ch/16bits/48kHz
	DVCAM...4ch/16bits/48kHz
記録フォーマット(プロキシビデオ)	
	: XAVC Proxy(AVC/H.264 Main Profile, 4:2:0 Long GOP)
	1280 × 720, 9Mbps(VBR)
	640 × 360, 3Mbps(VBR)
	480 × 270, 1Mbps(VBR)
	480 × 270, 0.5Mbps(VBR)
記録フォーマット(プロキシオーディオ)	
	: AAC-LC, 2ch, 128kbps
付属品	
	ショルダーベルト(1)、コールドシューキット(1式)、レンズマウントキャップ(1)、
	USBワイヤレスLANモジュール(IFU-WLM3)(1式)、保護キャップ(2)、オペレーションマニュアル(CD-ROM)(1)

### 外形寸法図



単位：mm

仕様および外観は、改良のため予告なく変更されることがありますのであらかじめご了承ください。