

ATOM one 4K mini 11



2/3 inch Sensor
Rolling Shutter



Rental Price ¥37,000(without tax)

ATOM one 4K mini 11 仕様

- ※特 徴
 - ・付属のRCPより、レンズ(アイリス/フォーカス)、カメラ各調整項目のリモートが可能
 - ・4K 12G、HD 3G又はインターレス 同時出力可 4K HDR対応
- ・画素数 :4K 4096×2160(1インチセンサー)
- ・シャッター :ローリングシャッター
- ・レンズマウント :Cマウント
付属レンズ「興和オプトロニクス製 LM5JC10M(約5mm相当/82.2×66.5度/アイリス&フォーカスギア付)」
- ・映像出力×2 :4K 12G SDI、HD-SDI(プログレッシブ/インターレス)
- ・HDフォーマット :Interlaced 50i、59.94i、60i
Progressive 23.98P、24P、25P、29.97P、30P、47.96P、48P、50P、59.94P、60P
- ・GENLOCK :3値信号
- ・制御信号 :RS485
- ・冷却機能 :あり
- ・電源 :DC12V(9V~36V) 8.3W 680mA
- ・寸法 :79(L)×36(W)×36(H)mm 123g ※レンズ制御BOX除く

機材構成一覽

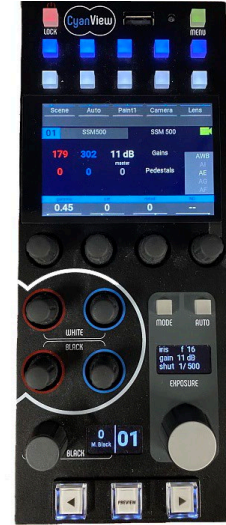
ATOM one 4K mini 11
カメラ本体
Cマウントレンズ付き



Cyan View
CIO
RS485 ⇒ LAN変換器



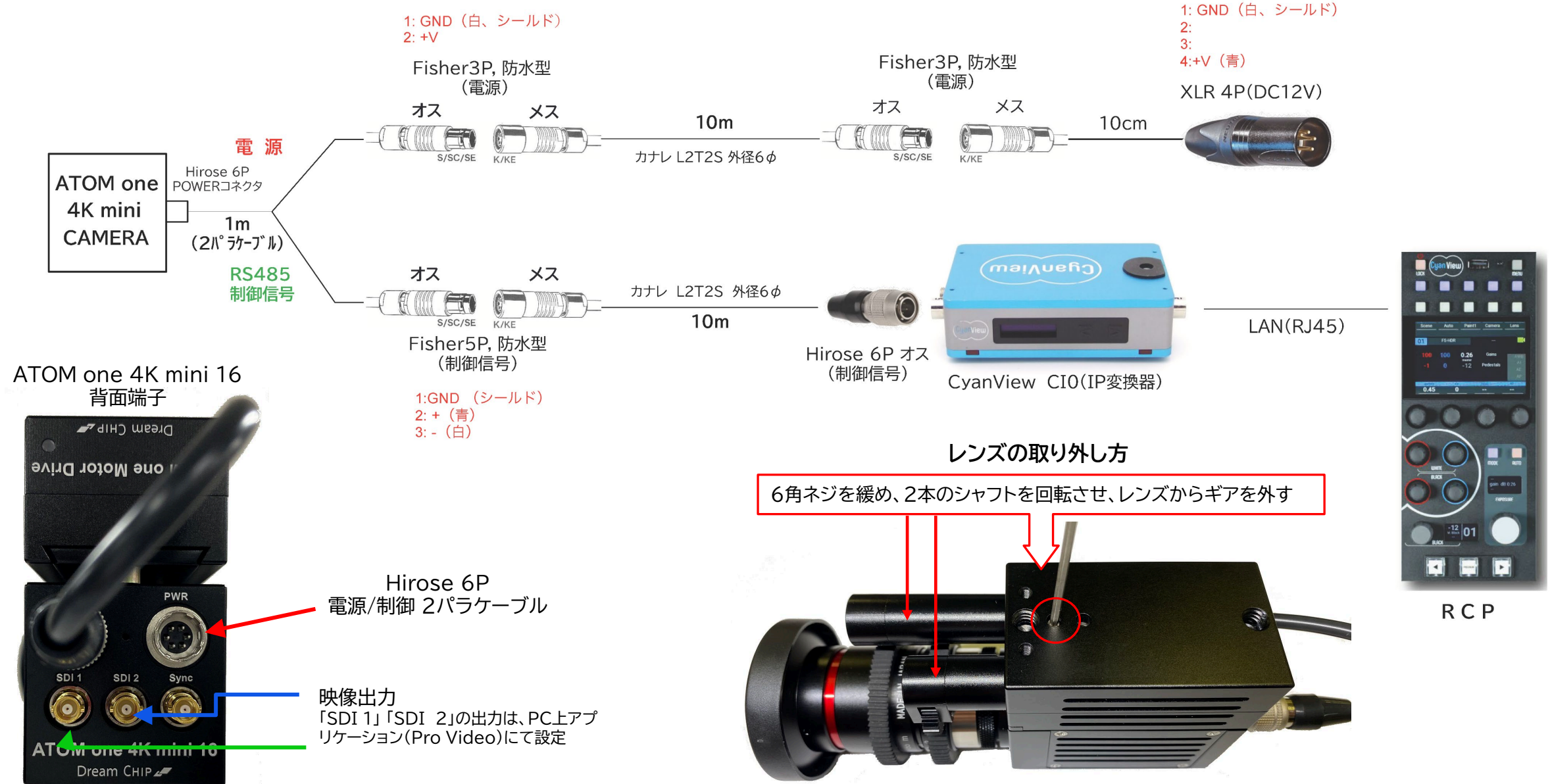
RCP
カメラ設定等



4K mini用付属品&各種ケーブル

- ・ATOM one 4K mini用AC電源
- ・Cyan View用DC電源ケーブル(D-Tap)
- ・Cyan View用AC電源
- ・RCP用AC電源
- ・カメラ後面POWER端子⇄電源/制御接続パラケーブル
(電源はFisher3P、制御信号はFisher5P)
- ・カメラ用電源ケーブル×2種
(Fisher3P-Fisher3P10m×1、Fisher3P-XLR3P×1)
- ・カメラ用制御信号ケーブル×1
(Fisher3P-Hirose6P10m×1)
- ・SDI信号接続ケーブル×2本(予備含む)
(microBNC-BNC5m×2)
- ・LANケーブル(短)×2

ケーブル接続図



各設定&調整

※RCPの表示について

上段(青色点灯)のセクター⇒5コのmenu内容

・Scene ・Auto ・Paint ・Camera ・Lens

1)GAINの設定(RCP)

①RCP上段(青色)セクター → Camera → 下段(白色)セクター → EI → GAIN VR(液晶パネル下)

②MODE(RCPパネル) → ON → gainを選択 → EHPOSUREダイヤルにて選択(gain表示)

2)SHUTTER/CLSの設定(RCP)

①RCP上段(青色)セクター → Camera → 下段(白色)セクター → EI → SHUTTER及びCLS(液晶パネル下)

②MODE(RCPパネル) → ON → shutを選択 → EHPOSUREダイヤルにて選択(SHUTTERのみ)

3)AWBの設定(RCP)

RCP上段(青色)セクター → Camera → 下段(白色)セクター → WB → AWB → PUSH

4)マスターガンマの設定(RCP)

RCP上段(青色)セクター → Camera又はPaint1 → 液晶パネル下 → gamma

5)Detailの設定(RCP)

RCP上段(青色)セクター → Paint1 → 下段(白色)セクター → Detail → 液晶パネル下 → detail

6)IRISの調整(RCP)

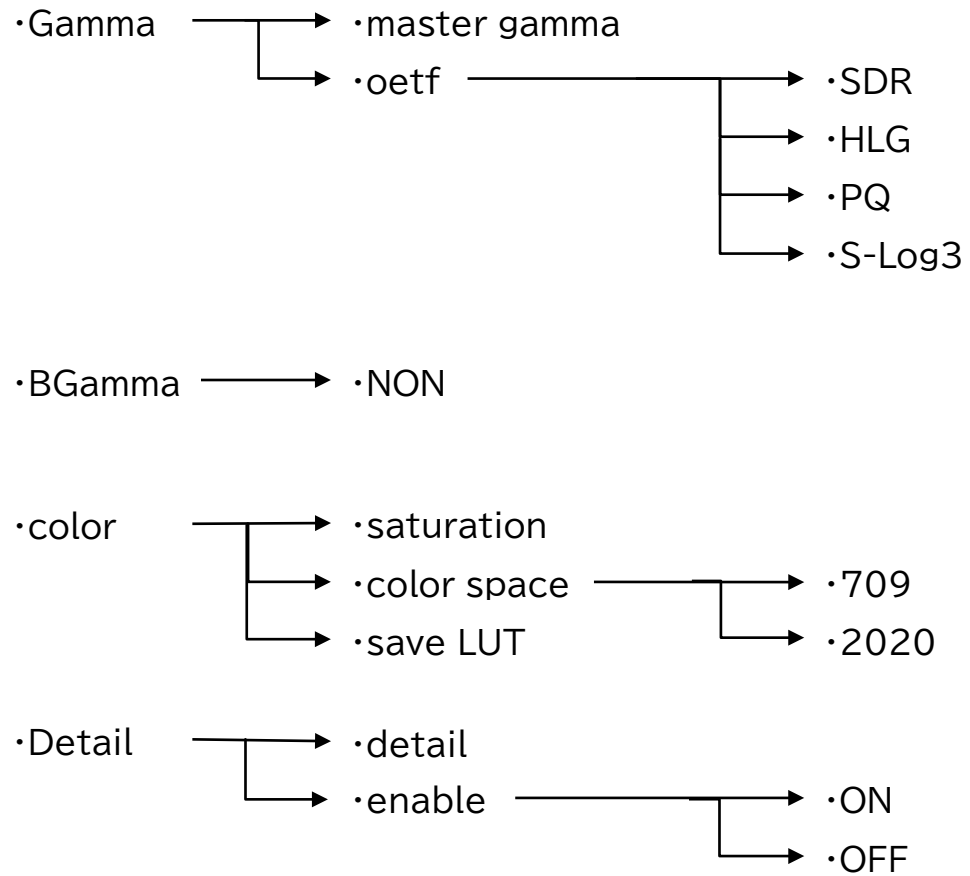
MODE(RCPパネル) → ON → irisを選択 → EHPOSUREダイヤルにて調整

7)Focusの調整(RCP)

RCP上段(青色)セクター → Lens → 液晶パネル下 → focus

RCP メニューツリー①

PAINT1メニュー



RCP メニューツリー②

CAMERAメニュー

・OSD → ・NON

・EI → ・GAIN
→ ・SHUTTER
→ ・CLS

・WB → ・ATW → ・ATW
→ ・AWB → ・OFF

・Tally → ・NON